



Makita Werkzeug Ges.m.b.H.

Airportstr. 4, 2401 Fischamend

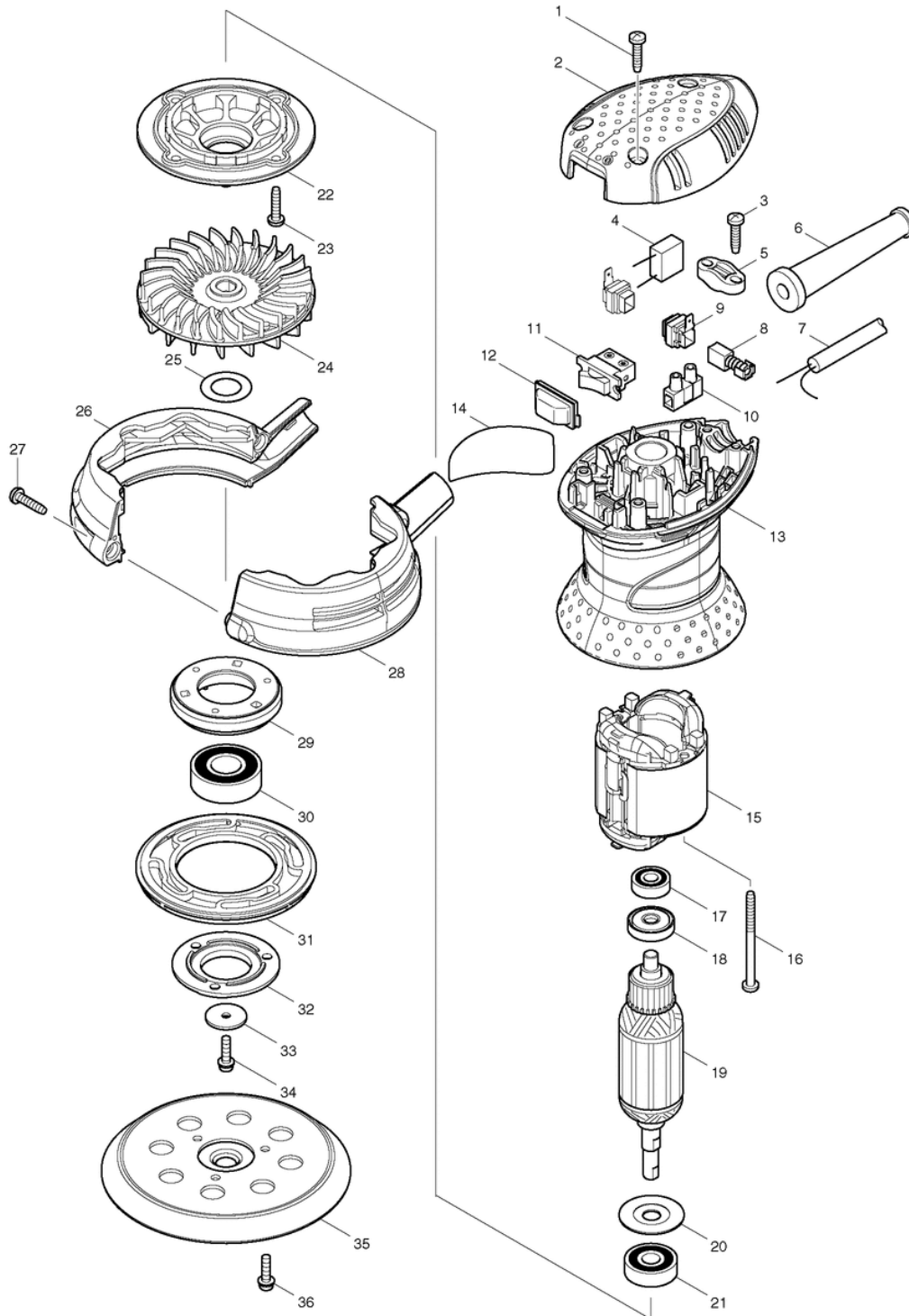
Tel: 02232 / 777 00

Fax: 02232 / 777 00 - 40

Mail: verkauf@makita.at

Web: www.makita.at

Makita Service Information / Model: B05030





Makita Werkzeug Ges.m.b.H.

Airportstr. 4, 2401 Fischamend

Tel: 02232 / 777 00

Fax: 02232 / 777 00 - 40

Mail: verkauf@makita.at

Web: www.makita.at

Makita Service Information / Model: BO5030

POS	Bestell-Nr.	Artikelbeschreibung	Stk.	Stk.Preis
1	265995-6	SKRUTKA SAMOREZNÁ 4x18	3	N/A
2	450071-1	TOP COVER	1	N/A
3	265995-6	SKRUTKA SAMOREZNÁ 4x18	2	N/A
4	645105-5	ODRUSOVACI KONDENZATOR	1	N/A
5	687052-4	DRŽIAK KÁBLA	1	N/A
6	682502-4	CHRANIC SNURY 8-85	1	N/A
7	665383-1	KÁBEL 1.0-2-2.0 HP1630/1631K	1	N/A
8	191962-4	UHLÍKY CB-419 (CB-406/407)1187	1	N/A
9	643995-0	DRŽIAK UHLÍKOV	2	N/A
10	654532-5	SVORKOVNICA 1P	1	N/A
11	651527-9	VYPÍNAČ	1	N/A
12	424039-3	KRYT VYPÍNAČA NA BO4555	1	N/A
13	450671-7	KRYT MOTORA BO5030	1	N/A
14	865589-3	Name Plate BO5030	1	N/A
15	633674-8	STATOR 240V	1	N/A
16	266147-2	SKRUTKA SAMOREZNÁ 4x55	2	N/A
17	210017-7	LOŽISKO GULIČKOVÉ 607DDW BO5010	1	N/A
18	681652-2	IZOLAČNÁ PODLOŽKA JR180D/TW0200	1	N/A
19	515734-7	KOTVA ÚPLNÁ BO5030-31	1	N/A
19		*** INC. 17,18,20,21		N/A
20	267806-1	WASHER 9	1	N/A
21	211092-6	LOŽISKO GULIČKOVÉ 629DDW	1	N/A
22	450672-5	KRYT ROTORA BO5030-31	1	N/A
23	265995-6	SKRUTKA SAMOREZNÁ 4x18	4	N/A
24	241673-2	KOLESO VENTILÁTORA 88 BO5030/31	1	N/A
25	267164-5	*FLAT WASHER 15	1	N/A
26	188579-2	DOSKA ZÁKLADNÁ BO5030 L+P	1	N/A
26		*** INC. 28		N/A
27	265995-6	SKRUTKA SAMOREZNÁ 4x18	2	N/A
28	188579-2	DOSKA ZÁKLADNÁ BO5030 L+P	1	N/A
28		*** INC. 26		N/A
29	318304-9	DOMEC LOŽISKA BO5030/31	1	N/A
30	211228-7	LOŽISKO GULIČKOVÉ 6202DDW	1	N/A
31	424131-5	BRZDOVÝ KRÚŽOK BO5030/31	1	N/A
32	318303-1	KRYT LOŽISKA BO5030/31	1	N/A
33	253739-6	PODLOŽKA 4 253739-6	1	N/A
34	911128-8	SKRUTKA M4x16	1	N/A
35	743081-8	PAD 123	1	N/A
36	911128-8	SKRUTKA M4x16	3	N/A
1001	135246-0	ODSÁVACÍ BOX BO5030	1	N/A



Makita Werkzeug Ges.m.b.H.

Airportstr. 4, 2401 Fischamend

Tel: 02232 / 777 00

Fax: 02232 / 777 00 - 40

Mail: verkauf@makita.at

Web: www.makita.at

Makita Service Information / Model: B05030

POS	Bestell-Nr.	Artikelbeschreibung	Stk.	Stk.Preis
1001		*** INC. A02-A05		N/A
1002	450770-5	KRYT MOTORA B04555	1	N/A
1003	450769-0	Dust Nozzle	1	N/A
1004	424144-6	Rubber Sleeve	1	N/A
1005	232246-2	Leaf Spring	2	N/A
1006	794544-7	ABRASIVE DISC 125 #120	1	N/A
1007	183782-0	PLASTIC CARRYING CASE	1	N/A
1007.2	824562-2	PLASTIC CARRYING CASE	1	N/A
1008	807739-4	Plastic case Label	1	N/A